

Komunikacijski protokoli in omrežna varnost 2011/12 Pisni izpit 17. svečan 2012

Izpit morate pisati posamič. Pri reševanju je literatura dovoljena.
Če boste uspešno vsaj delno odgovorili na vsa vprašanja, bo možno dobiti dodatne točke.
Čas pisanja izpita je 90 minut.
Veliko uspeha!

NALOGA	TOČK	OD TOČK	NALOGA	TOČK	OD TOČK
1			3		
2			4		

IME IN PRIIMEK: _____

ŠTUDENTSKA ŠTEVILKA: _____

DATUM: _____

PODPIS: _____

1. naloga: Čeprav so posamezna vprašanja morda malce bolj vezana na določeno poglavje predavanj, je za reševanje vprašanja pogosto potrebno uporabiti znanje še iz drugih poglavij.

VPRAŠANJA:

1. Kaj je to PKI in čemu služi? Podajte konkreten scenarij rabe PKI.
2. Na predavanjih smo srečali storitev LDAP. Ali (lahko) strežnik PKI storitve uporablja LDAP? Utemeljite odgovor.
3. Kaj pa obratno, ali strežnik LDAP (lahko) uporablja pri svojem delu PKI? Utemeljite svoj odgovor.
4. Našteti tri razloge, čemu uporabljamo beleženje. Bodite pri odgovoru natančni in vsakega od razlogov opredelite ločeno.

2. naloga: Peter Zmeda skrbi za sistemsko administracijo v podjetju, kjer imajo:

- pet računalnikov za zaposlene;
- en http strežnik za uporabnike interneta;
- datotečni strežnik za zaposlene;
- poštni strežnik za celotno podjetje; in
- tiskalnik.

VPRAŠANJA:

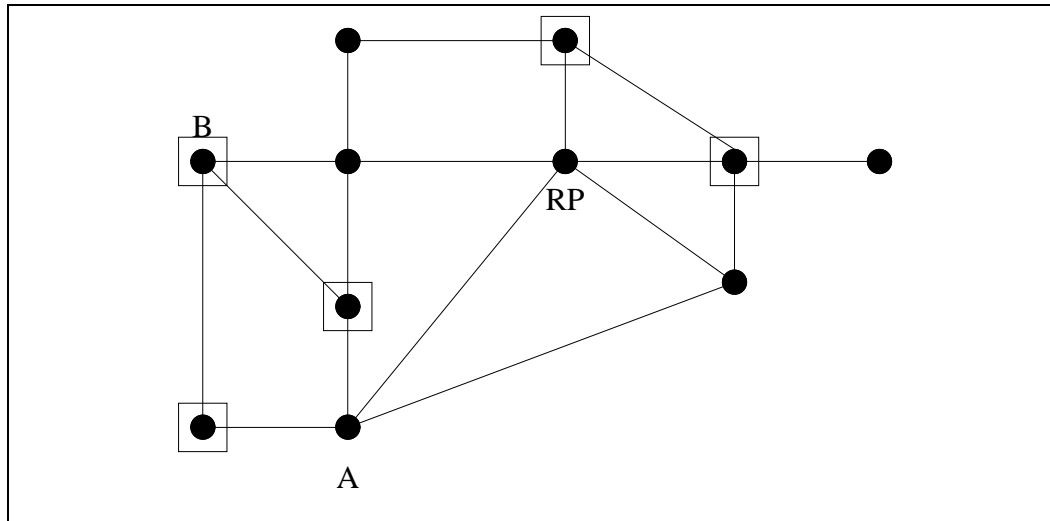
1. Načrtajte kako naj izgleda omrežje podjetja ter vanj vmestite potrebne požarne zidove, usmerjevalnike ter seveda zgoraj naštete strežnike, tiskalnik in računalnike.
2. Kakšna je razlika med požarno pregrado in aplikacijskim preходом? Kam v zgornji shemi bi dodali aplikacijski prehod?
3. Peter bi rad v podjetju dodal še brezžično omrežje za zaposlene, katerega dostop bi nadzoroval s protokolom IEEE 802.1x. V kateri del vašega zgoraj naranega omrežja bi dodali dostopno točko?
4. Poleg dostopne točke potrebuje protokol IEEE 802.1x za svoje delovanje še druge storitve. Katere in za kaj?

3. naloga: Za upravljanje omrežja je eden najpomembnejših delov hranjenje podatkov. Ena od skladišč podatkov je tudi MIB baza.

VPRAŠANJA:

1. Recimo, da imamo v podjetju sedem tiskalnikov tipa *TiskoPIS 2012*. Koliko zapisov je o teh tiskalnikih je v bazi MIB? Utemeljite svoj odgovor.
2. Poznamo več tipov SNMP sporočil. Kakšen tip sporočila bi uporabili za sporočanje sistemskemu skrbniku Petru, da je zmanjkalo papirja v tiskalniku na tretjem nadstropju? Opišite čim natančnejše scenarij kako je Peter obveščem o tem, da je zmanjkalo papirja.
3. Peter je dobil sporočilo, da je zmanjkalo papirja tudi v tiskalniku v drugem nadstropju. Ko prinese papir do tiskalnika, ugotovi, da je dobil lažno sporočilo. Peter je ugotovil, da je šlo nekaj narobe med tiskalnikom in strežnikom za SNMP protokol. Kaj je lahko šlo narobe? Naštejte in opišite dva možna razloga.

4. naloga: Imamo omrežje na sl. 1.



Slika 1: Primer omrežja.

VPRAŠANJA:

1. Na omrežju na sl. 1 je cena vseh povezav 1. Naj bo *RP* zmenkovna točka (*rendezvous point*) in naj bodo vsa vozlišča, ki *niso* v kvadratu člani razpošiljevalne skupine 224.0.20.12. Narišite drevo v omrežju, po katerem

se razpošiljajo paketi članom skupine. Kaj v splošnem značilnost takšnega drevesa?

NAMIG: Lastnost, ki je edinstvena med vsemi drevesi.

2. Za kakšno vrsto razpošiljevalne skupine gre glede na doseg, kjer so lahko njeni člani? Zapišite primer ustreznega IPv6 naslova za takšno skupino.
3. Kako potuje paket, ki ga razpošlje članom skupine vozlišče A?
4. Kako potuje paket, ki ga razpošlje članom skupine vozlišče B?
5. Opišite čim podrobneje kako izgleda RTP paket (vključno z okvirjem in glavami vseh protokolov), ki ga razpošlje vozlišče B v omenjeno skupino.